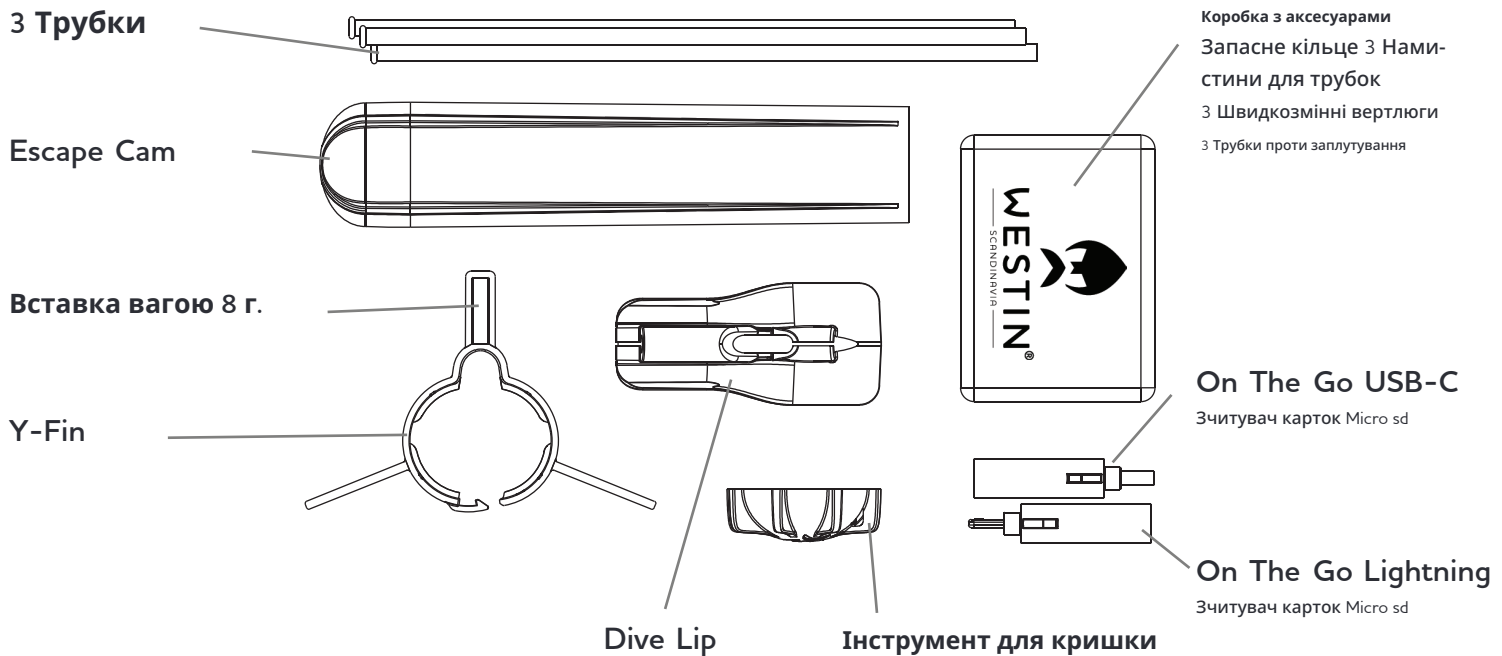


Керівництво користувача камери Westin Escape

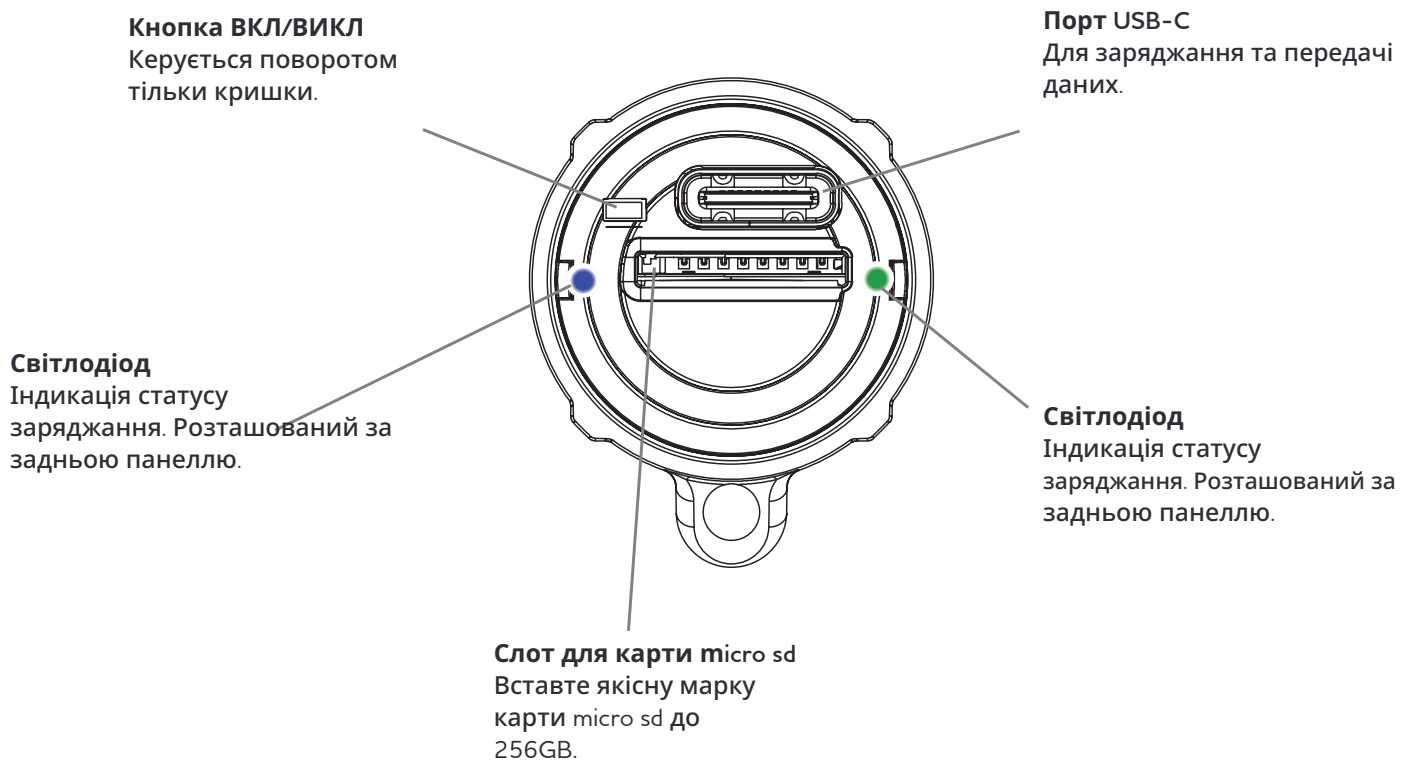
Вітаємо з придбанням нашої камери Westin Escape! Перед початком використання ми просимо вас приділити кілька хвилин для ознайомлення з цим керівництвом користувача.

1. Що в коробці?



2. Під кришкою

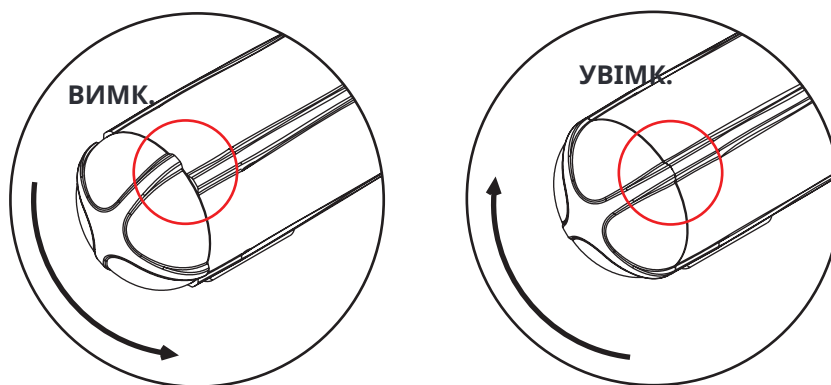
Спочатку зніміть кришку, повертаючи її проти годинникової стрілки. Використовуйте інструмент для кришки, якщо вона важко повертається. Щоб уникнути пошкоджень, будь ласка, не використовуйте зуби або будь-які випадкові інструменти.



3. Як записувати відео

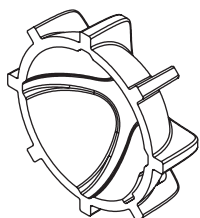
Перед першим використанням, будь ласка, виконайте наступні кроки:

1. Переконайтеся, що батарея камери повністю заряджена. Зробіть це, знявши ковпачок і вставивши USB-кабель у порт USB-C на задній частині камери та підключивши його до підходящого зарядного пристрою. Камера включиться, показуючи серію спалахів, а потім постійне синє світло вкаже, що камера заряджається. Коли синє світло згасне, камера повністю заряджена.
2. Вставте micro sd карту зі швидкісним рейтингом C10, U1, V10 або краще. Це написано на micro sd карті. Карта повинна бути відформатована як Ex-fat. Сторона з написом повинна бути обернена вниз при вставці карти у слот для micro sd карт.
3. Щоб почати запис, поверніть ковпачок назад і повертайте його за годинниковою стрілкою, поки лінії на камері не збігуться з лініями на ковпачку. Через ковпачок можна побачити світлодіодне світло камери. Камера включиться, мигаючи червоним протягом 5 секунд, потім повільно миготітиме зеленим, жовтим або червоним, залежно від стану батареї. Камера тепер записує.
4. Щоб зупинити запис, поверніть кінцеву кришку проти годинникової стрілки, щоб вона не збігалася. Вам не потрібно знімати кінцеву кришку, щоб зупинити запис, просто поверніть її трохи, таким чином камера залишається водонепроникною, коли вимкнена.



Будь ласка, зберігайте камеру з кришкою в положенні ВИМКНЕНО

Якщо кінцеву кришку не повертали довгий час, перше поворот може бути важким. У цьому випадку використовуйте інструмент для кришки. Якщо кінцева кришка продовжує бути важкою для повороту, нанесіть трохи силіконової змазки безпосередньо на ущільнювальне кільце. Це знову зробить її плавним для повороту. Не використовуйте олію або будь-які інші мастила.



Якщо ви не можете повернути кінцеву кришку вручну, використовуйте інструмент для кришки. Переконайтеся, що ви висунули трубку вперед, щоб вона не заважала повороту інструменту для кришки.

Важливо!

Під час запису пам'ятайте перевіряти, чи камера працює, заглядаючи на світлодіод. Дізнатися, що камера розрядилася після того, як ви зловили гарну рибу, може бути дратівливим!

4. Пояснення щодо світлодіодних ламп

Камера має дві світлодіодні лампи, по одній з кожного боку. Вони видимі через кришку.

Зарядження камери

Світлодіод камери буде миготіти червоним, сигналізуючи про те, що камера завантажується. Світлодіод зарядження покаже суцільне синє світло під час зарядження. Коли камера заряджена на 100%, вона вимкнеться.

Ввімкнення камери

Світлодіод камери буде миготіти червоним протягом п'яти секунд, сигналізуючи про те, що камера завантажується.

Запис відео

Якщо sd-карта вставлена, світлодіод камери буде повільно миготіти кольором, що відповідає стану заряду.

Sd-карта не вставлена

Світлодіод камери буде миготіти червоним, сигналізуючи про те, що камера завантажується. Потім послідує серія синіх та червоних спалахів, і, нарешті, камера вимкнеться.

Вимкнення камери

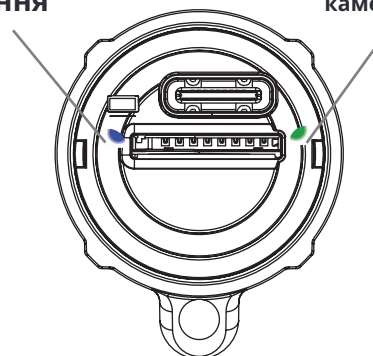
Коли камера вимкнена, вона буде миготіти червоним, сигналізуючи про те, що записане відео зберігається на sd-карті. Не виймайте sd-карту до збереження файлу! Коли світлодіод камери вимкнений, ви можете вийняти sd-карту.

Підключення камери до комп'ютера

Світлодіод камери буде миготіти червоним, сигналізуючи про те, що камера завантажується. Світлодіод зарядки покаже суцільне синє світло, вказуючи на те, що відбувається зарядка. Коли камера буде знайдена комп'ютером, світлодіод камери покаже суцільне синє світло.

Світлодіод статусу зарядження

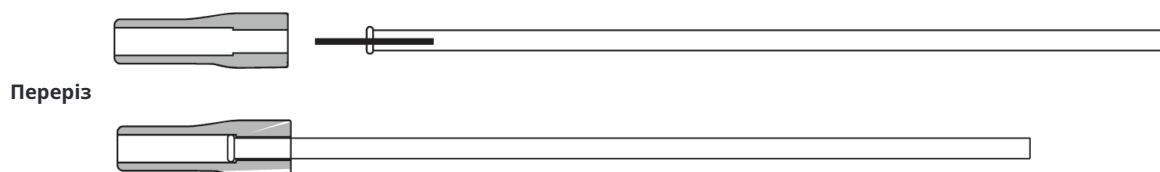
Світлодіод статусу камери



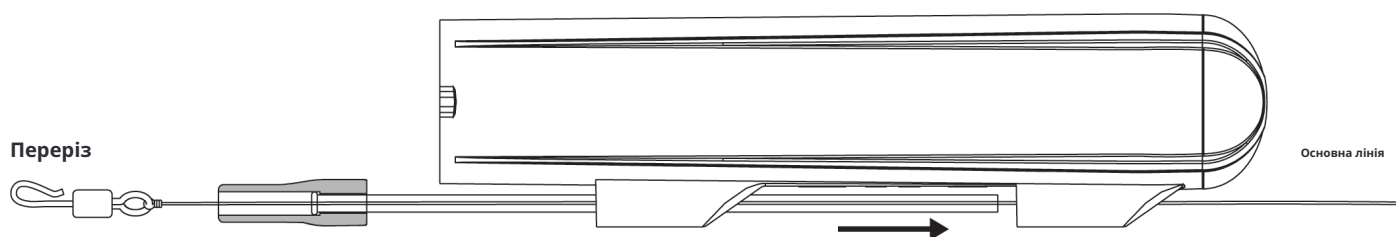
- Зелений вказує на заряд від 100 до 80%.
- Жовтий вказує на заряд від 80 до 20%.
- Червоний вказує на заряд від 20 до 1%.

5. Основне кріплення камери

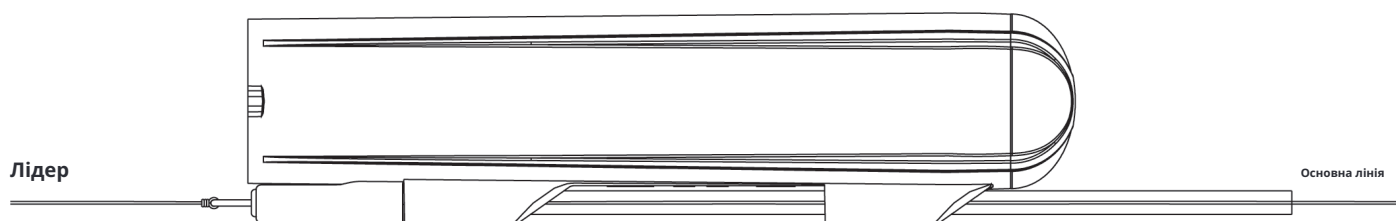
1. Кінець трубки з обідком вставляється в бусину трубки до клацання на місці. Це потрібно зробити лише один раз.



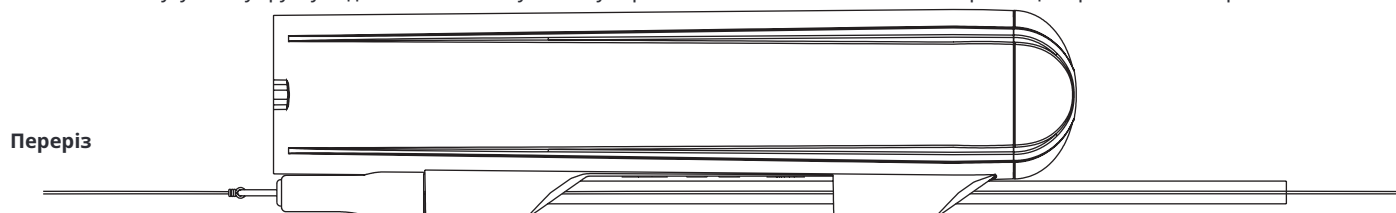
2. Протягніть вашу основну лінію через напрямні трубки на камері. Потім протягніть основну лінію через трубку та бусину трубки. Зав'яжіть основну лінію до ока вертлюга.



3. Протягніть трубку через напрямні трубки так, щоб гумова бусина була врівень з напрямною трубкою. Переконайтеся, що плоска сторона гумової бусини спирається на дно камери. Потім приєднайте повідець до швидкозмінного гачка на вертлюзі. Як петлю або зав'язуючи його. Тепер потягніть вертлюг у гумову бусину, залишаючи частину гачка виступаючою, так що вона вільно обертається.



4. При використанні легких приманок використовуйте антизапльовальну трубку, яка знаходиться у коробці з аксесуарами, щоб уникнути запльовання. Антизапльовальну трубку надягають на гачкову частину вертлюга, залишаючи маленький зазор, так що вертлюг може обертатися.

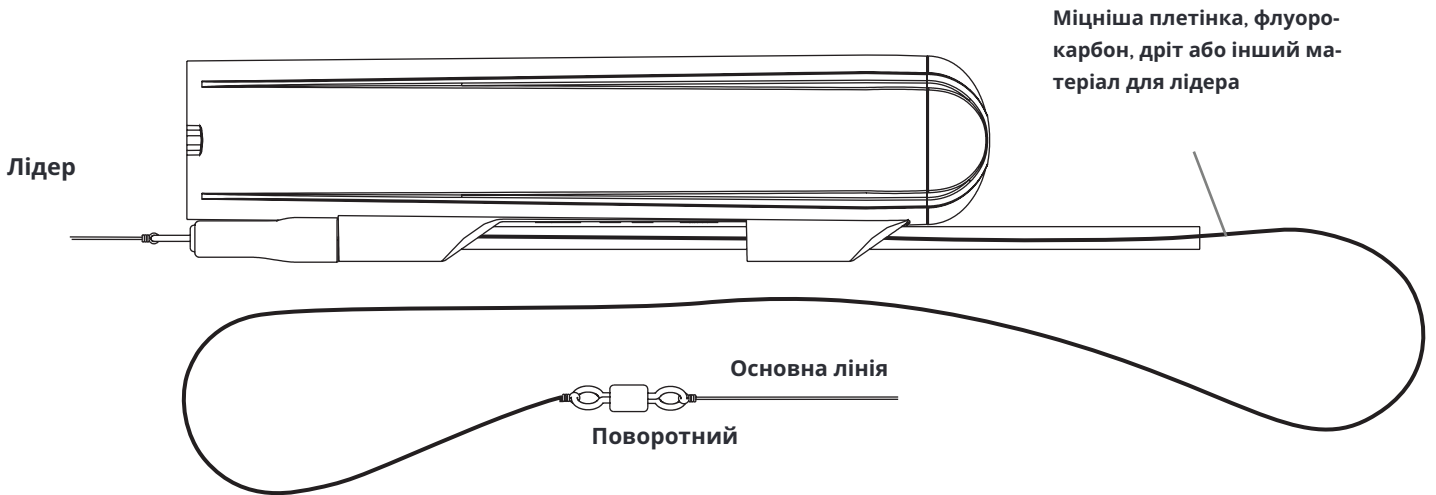


Важливо!

Переконайтеся, що ваша основна ліска має вищу межу міцності, ніж ваш лідер. Таким чином ви можете безпечно тягнути за ліску у випадку, якщо приманка застрягне.

6 Монтаж камери

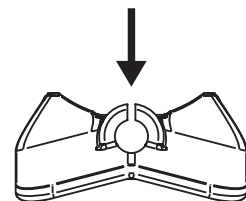
Це може бути економією часу та більш практичним зробити налаштування, де також є вертлюг за камерою. Використовуючи таким чином, це просто питання зав'язування одного вузла, і камера готова до використання. Це також корисно, коли є ризик, що риба кусатиме камеру, де довший дрот допоможе зменшити ризик перегризання ліски рибою. Вибір матеріалу та його довжину можна оптимізувати для відповідності рибальській ситуації.



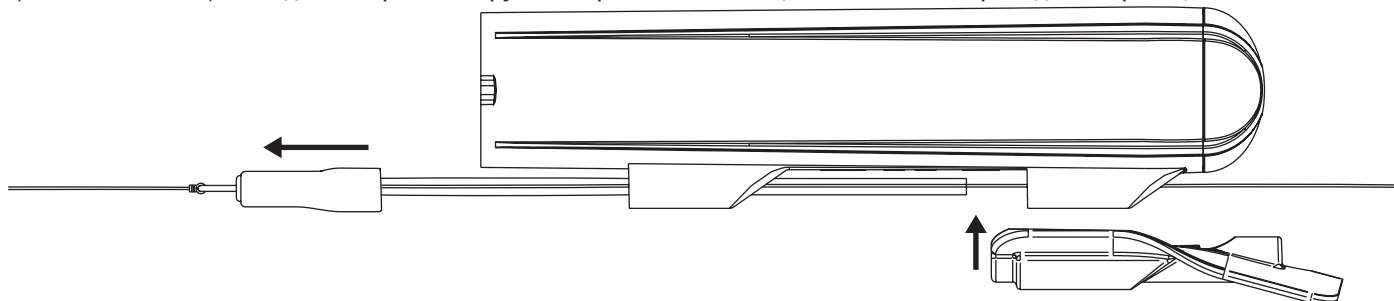
7. Як і коли використовувати Dive Lip

Dive Lip змушує камеру занурюватися та утримувати її під водою під час вилучення, подібно до губи на приманці. Він монтується на задньому кінці камери та може використовуватися самостійно або в комбінації з Y-Fin. Коли монтується самостійно, він змушує камеру занурюватися глибше, ніж коли використовується разом з Y-Fin. Проведіть деякі тести, щоб побачити, що підходить приманці та стилю риболовлі, яким ви займаєтеся.

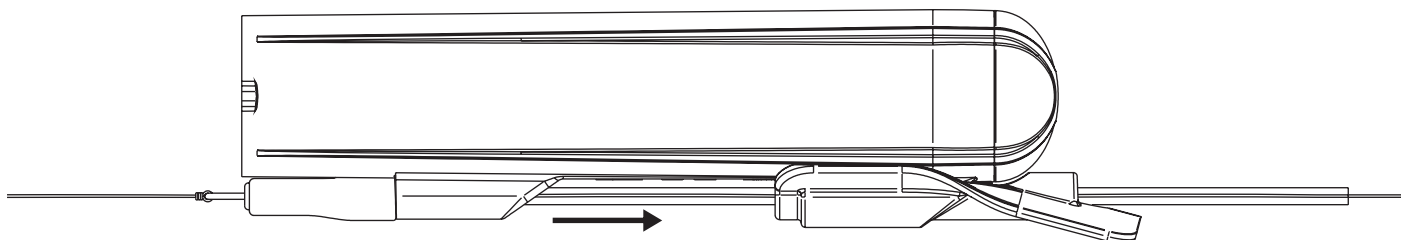
Щілини спереду та ззаду Dive Lip дозволяють монтувати або знімати губу, поки камера прикріплена до лінії.



1. Щоб встановити Dive Lip, зсуньте трубку вперед, поки не з'явиться проміжок, достатньо великий, щоб помістити Dive Lip. Помістіть dive lip на задній напрямній трубки, переконавшись, що основна лінія проходить через щілини.



2. Зсуньте трубку назад, щоб зафіксувати Dive Lip на місці.



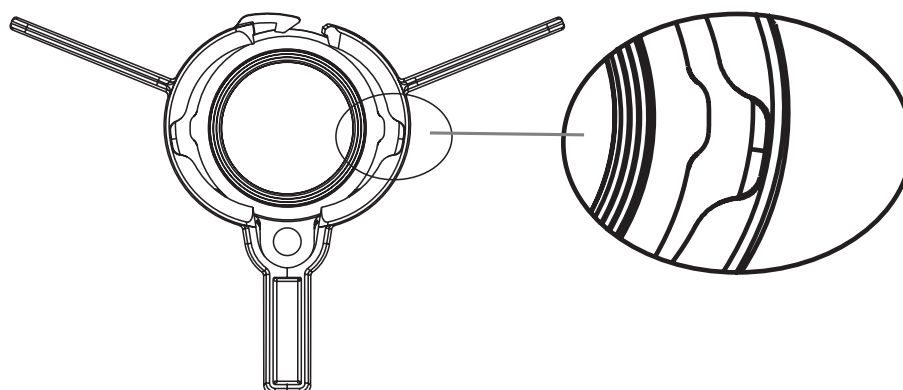
8. Як і коли використовувати Y-fin

Y-плавник забезпечує стабільність камери. Це особливо актуально при використанні більших приманок або приманок з агресивним рухом. При риболовлі на вищих швидкостях рекомендується додати плавник для забезпечення стабільності відео. Він монтується на передньому кінці камери і може використовуватися самостійно або в комбінації з Dive Lip. Коли монтується самостійно, камера знаходиться набагато вище у воді, ніж коли використовується разом з Dive Lip. Її потрібно вести повільніше, щоб залишатися під водою, але це може бути дуже корисним, якщо ловити у мілководді або в місцях, де водорості знаходяться близько до поверхні. Знову ж таки, найкращий спосіб дізнатися, що підходить для приманки та стилю риболовлі, яким ви займаєтеся, - зробити кілька тестових закидів з Y-плавником та без нього та переглянути запис, щоб визначити, що працює найкраще.

1. Щоб встановити Y-плавник, відкрийте замок зверху та пропустіть повідець через щілину. Ще не закривайте замок! Потім насуньте плавник на камеру, поки він не зупиниться.



2. Потім переконайтеся, що два маленькі виступи на боках камери вирівнюються з відповідними поглибленнями у Y-плавці, а тепер закрийте замок. Це щільне з'єднання і потребує тиску великого пальця на замок, щоб закрити з чутним клацанням.



Важливо!

При знятті Y-плавця важливо спочатку відкрити замок перед тим, як знімати плавець. Якщо Y-плавець просто зірвати, це може пошкодити плавець.

9. Переглядайте та діліться своїми відео в дорозі

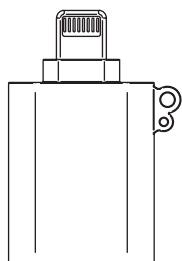
У коробці є два мікро SD-картридери On The Go. Один з них - типу Lightning, який підходить для Apple iPhones та iPads. Інший є USB-C, який підходить для Android телефонів та планшетів. Він також може використовуватися для комп'ютерів Windows та Mac.

Важливо!

Уся нижче наведена інформація може змінитися, коли на пристрої оновлюється операційна система! Щоб отримати найточнішу інформацію, зробіть веб-пошук за запитом «як використовувати OTG-картридер для sd-карт на (вставте назву пристрою)»

Для всіх пристроїв спочатку вийміть SD-карту з камери та вставте її в картридер. SD-карта може вставлятися тільки одним способом, тому не намагайтеся її засилити.

Потім підключіть картридер до порту зарядки/даних на вашому пристрої. Може бути необхідно зняти кришку, щоб правильно вставити його. Світлодіод на картридері повинен коротко спалахнути відразу після вставлення як показник того, що карту прочитано.

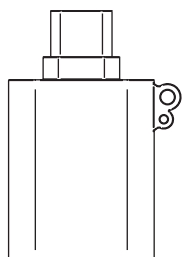


Переносний читач Micro sd-карт Lightning

iPhone

Відкрийте додаток під назвою «Файли» або «архів». Цей додаток встановлено за замовчуванням на кожному iPhone. У додатку перейдіть до «розташувань», і ви знайдете значок диска з назвою вашої sd-карти. Якщо ви не назвали свою sd-карту, вона називається «Без назви». Торкніться диска, а потім папки DCIM, тут у вас є всі відео з камери. Торкніться файлу, щоб відкрити його. Тепер ви можете відтворити відео, поділитися ним або зберегти його у вибране місце.

Щоб видалити файл, тримайте натиснутим ім'я файлу, і відкриється опція видалення.



Портативний USB-C читач карт Micro sd

Android

Ваш пристрій Android повинен розпізнати його як зовнішнє сховище. Може з'явитися сповіщення, що підключено USB пристрій. Відкрийте додаток файлового менеджера на вашому пристрої Android. Якщо він не встановлений за замовчуванням, ви можете завантажити його з Google Play Store. У файловому менеджері перейдіть до розділу, де перераховані зовнішні сховища. Це може бути позначено як «Зовнішнє сховище», «USB-накопичувач» або щось подібне. Торкніться його, щоб отримати доступ до вмісту sd-карти. Тепер ви можете переглядати, відкривати, копіювати, переміщати або видаляти файли на вашій sd-карті, як і будь-який інший файл на вашому пристрої.

Комп'ютери Windows та Mac

Вам потрібно, щоб ваш ПК мав порт usb-c для підключення картридера. Як тільки картридер sd-карти буде розпізнаний вашим ПК, ви зможете отримати доступ до вмісту sd-карти. Зазвичай ви можете знайти його у Провіднику файлів (Windows) або Finder (macOS) під «Цей ПК» або «Пристрої». Тепер ви можете копіювати, переміщати або видаляти файли на sd-карті та з sd-карти за допомогою системи управління файлами вашого ПК, як зазвичай.

10. Підключіть камеру до ПК

Ви також можете підключити камеру безпосередньо до ПК за допомогою доданого кабелю. Як тільки камера буде визнана вашим ПК, ви зможете отримати доступ до вмісту карти sd. Зазвичай ви знайдете її у Провіднику файлів (Windows) або Finder (macOS) під «Цей ПК» або «Пристрої». Тепер ви можете копіювати, переміщати або видаляти файли на карті sd та з неї за допомогою системи управління файлами вашого ПК, як зазвичай

11. Зміна налаштувань камери

Усі налаштування зберігаються у файлі під назвою «налаштування камери» на карті sd. Цей текстовий файл створюється камерою, коли вона включена з вставленою картою sd. Щоб змінити налаштування камери, відкрийте файл на ПК та дотримуйтесь інструкцій у файлі. Ви можете встановити наступне: Частоту кадрів, Електронну стабілізацію зображення та Баланс білого.

12. Обслуговування

Чищення камери

Для чищення камери використовуйте вологу мікрофіброву тканину. За потреби, помістіть камеру у теплу воду, щоб розчинити сіль або бруд. Уникайте використання чистячих засобів або хімікатів.

Чищення об'єктива

Для чищення об'єктива використовуйте м'яку мікрофіброву тканину, як ті, що ви використовуєте для чищення сонцезахисних окулярів. Уникайте використання чистячих засобів або хімікатів.

Ущільнювальне кільце

Регулярно перевіряйте ущільнювальне кільце на корпусі вашої камери. Ущільнення є критично важливим для запобігання потраплянню води. Замініть його, якщо помітите будь-які ознаки зносу, тріщини або пошкодження. Якщо кришка стає важкою для повороту, нанесіть трохи силіконової змазки безпосередньо на ущільнювальне кільце. Це знову зробить її плавною для повороту.

13. Скільки відео може вмістити карта sd?

Скільки місця займає відео залежить від того, що знімається, чим менше різних кольорів у відео, тим менше місця воно займає. Нижче наведено нашу найкращу оцінку на основі фактичних записів. Карта на 64GB є хорошим вибором для більшості людей, оскільки раціонально переглядати та переміщувати файли після кожного використання.

Розмір SD-карти	Години та хвилини відео з частотою 30 кадрів за секунду
32	4,5 години
64	9 годин
128	18 годин
256	36 годин

14. Технічні характеристики камери

Вага	40 г / 1,4 унції
Розміри	106x22x27мм 4,2 x 0,9 x 1,1 дюйма
Роздільна здатність відео	1080p повне HD
Частота кадрів відео	30 або 60 кадрів за секунду
Глибина занурення	200 м / 650 футів
Тривалість роботи батареї	2,5 години при 30 кадрах за секунду (20°C / 68°F)
Ємність батареї	4,35В / 720 мАг
Джерело живлення	DC 5V 1-5A
Інтерфейс	USB-C для зарядки та передачі даних
Карта пам'яті	32-256 ГБ Micro SD-карта